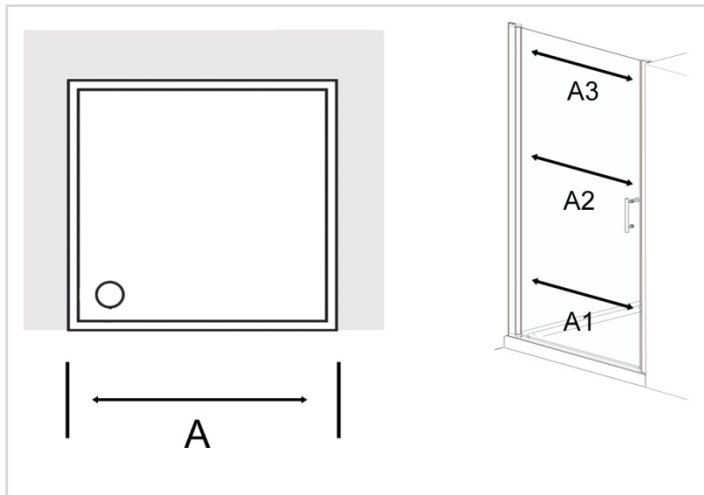


Duschkabinen | Aufmaß - Blatt

Nischenlösung



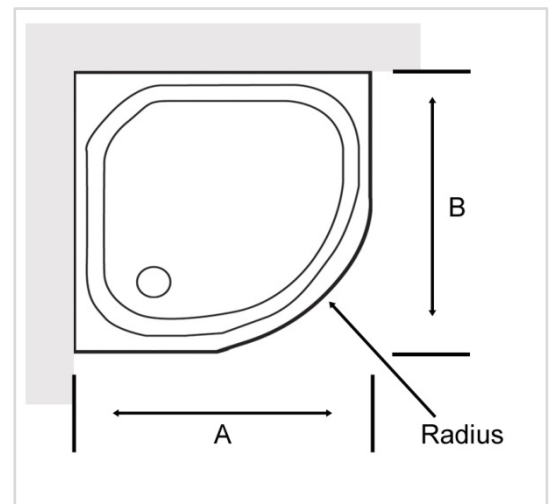
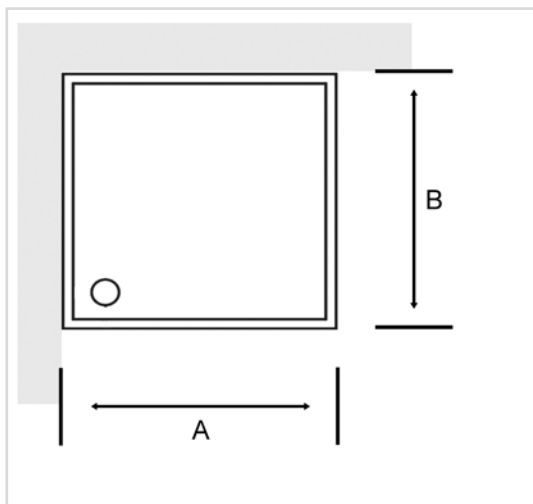
Eine Duschkabine zu bestellen sollte keine Wissenschaft sein, aus diesem Grund haben wir unser Aufmaß-Blatt so einfach wie nötig gestaltet. Bitte geben Sie immer nur das lichte Maß an, alle nötigen Abzüge werden von unseren Mitarbeiter vorgenommen.

Wir sind für Sie da!

Bei Fragen stehen wir Ihnen gerne zur Verfügung
069 – 9776 6444

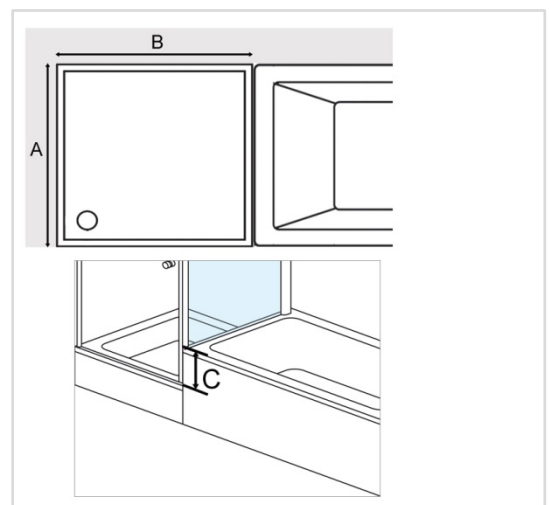
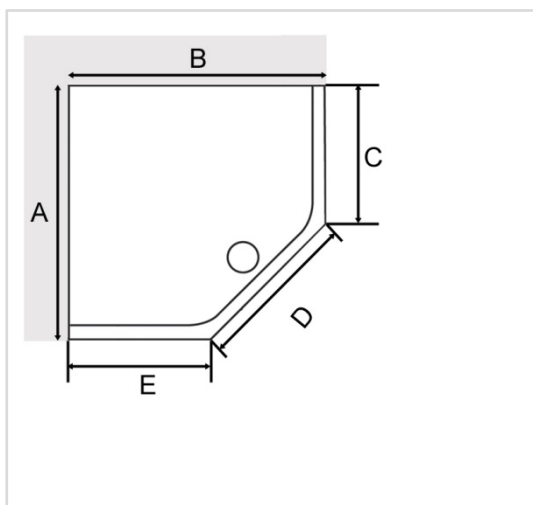
Bitte geben Sie immer das lichte Maß an, keine Abzüge vornehmen!

Ecklösung | Viertelkreis



Sie haben Fragen zum richtigen Abmessen der Duschkabine? 069 – 9776 6444 – **Wir sind für Sie da!**

Fünfeck | Duschtür mit kurzer Seitenwand



Ausmessen | Ausfüllen | per Mail an vertrieb@mybadshop.de senden | Ausdrucken und per Fax an 069 - 5071274

Bitte überprüfen Sie die Wände mit einer Wasserwaage ob alles in Lot ist und ob die Duschwanne in Waage eingebaut wurde. Bei Abweichungen geben Sie diese bitte mit an.

Aufmaß - Beispiel



Kabinenhöhe: 1850 mm
 Breite A: 890 mm
 Breite A1: 890 mm
 Breite A2: 891 mm
 Breite A3: 891 mm
 Türanschlag Links Rechts
 Montageart Duschwanne Bodengleich

Sondermaße sind von der Rückgabe und vom Umtausch ausgeschlossen.

Bestellformular

Angebot Aufmaß-Blatt zu Bestellung _____

Anrede _____
 Vorname _____
 Nachname _____
 Straße | Nr. _____
 Adressenzusatz _____
 PLZ | Stadt _____
 Land _____
 Telefonnummer _____

Angaben Duschkabine

Artikel Nr. _____ Kabinenhöhe _____ Breite A _____ Breite A1 _____ Breite A2 _____ Breite A3 _____ Breite B _____ Breite C _____ Breite D _____ Breite E _____	Radius _____ Türanschlag Links <input type="checkbox"/> Rechts <input type="checkbox"/> Montageseite Tür Links <input type="checkbox"/> Rechts <input type="checkbox"/> Montageseite Seitenwand Links <input type="checkbox"/> Rechts <input type="checkbox"/>
---	---

Angaben Duschzone

Montage auf Duschwanne <input type="checkbox"/> Hersteller _____ Größe _____ Radius _____ glatter Wannenrand <input type="checkbox"/> Wulst auf Wannenrand <input type="checkbox"/> Wulstangaben <div style="border: 1px solid black; border-radius: 15px; width: 150px; height: 30px; display: inline-block;"></div>	Bodengleiche Montage <input type="checkbox"/> Wandprofil an Fuge <input type="checkbox"/> Glasmitte Fugenmitte <input type="checkbox"/> Bei bodengleicher Montage bitte Fliesenplan vom Fliesenleger mit senden! Zusätzliche Infos zum Bauvorhaben: <div style="border: 1px solid black; border-radius: 15px; width: 150px; height: 40px; display: inline-block;"></div>
---	---